



Billenő orrlemez rámpakiegyenlítő általános célokra

Az ASSA ABLOY DL6010S Swingdock könnyű kezelhetőségének köszönhetően általános ipari célokra egy széles körben használt megoldás. Az ASSA ABLOY DL6010S Swingdock biztonsággal áthidalja a rámpa és a jármű rakfelülete közötti rést.

A biztonságos és hatékony rakodás érdekében az ASSA ABLOY DL6010S Swingdock összeköti az épületet a járművel. Ennek eredményeként biztonságos lehet az árumozgatás és elkerülhetők a személyi sérülések és az anyagi károk.

Az ASSA ABLOY DL6010S Swingdock:

- A könnyen és gyorsan elvégezhető megelőző karbantartással fenntartható a működőképesség, elkerülhetők a leállások.
- A hajlított billenő orrlemez megelőzi, hogy az anyagmozgató gépek „fennakadjanak”.
- A billenő orrlemez csuklópántja nyitott, ami segít a kibillenés elakadásának megelőzésében, nem kell tisztítani és nagyban megkönnyíti a karbantartást.
- Nagyon erős billenőorrlemez-támaszték plazmával vágott lemezből. Az ütközési energia elnyelése optimális, ami hosszú élettartamot biztosít, és segít a károk megelőzésében.

ASSA ABLOY 950-es sorozat – az intelligens, „minden egyben” dokkolásvezérlő rendszer

Az innovatív és egyedülálló 950-es sorozatú dokkolásvezérlő rendszerek egyetlen vezérlőegységgel megoldják a rámpakiegyenlítő, a kaputömítés és a kapu közvetlen vezérlését. A magától értetődően kezelhető néhány gombos vezérlés megfelel a mai logisztikai követelményeknek. Nincs többé szükség külön szabályozó egységekre vagy bonyolult huzalozásra.

ASSA ABLOY DE6090DI Dock-IN

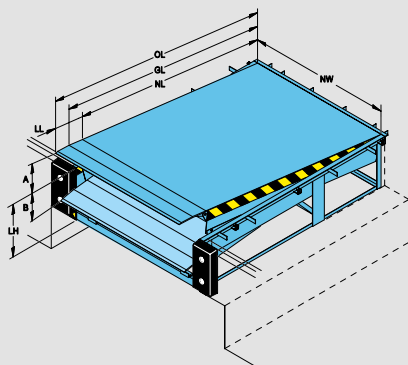
Az ASSA ABLOY Dock-IN a világ első integrált megoldása parkolási támogatással és forgalomirányító lámpákkal egyetlen rendszerben.

A fehér jelzőfények és a piros forgalomirányító lámpák segítségével az ASSA ABLOY Dock-IN egyszerűvé és biztonságossá teszi a rámpára tolatást. Nem kell többé terelővonalakat festeni és újrafesteni az aszfaltra, és az udvaron csak akadályt jelentő hagyományos acél kerékvetőkre sincs már szükség. A modern LED technológiájú ASSA ABLOY Dock-IN rendszer hosszú élettartamú és kis energiafogyasztású.

Műszaki adatok

Névleges hosszúság	2000, 2250, 2500, 2770, 3000, 3500, 4000, 4500 mm
Névleges szélesség	1750, 2000, 2200 mm
Terhelhetőség	60 kN (6 tonna)
Függőleges munkatartomány	
Rámpaszint fölé emelkedés	fel 520 mm
Rámpaszint alá süllyedés	le 350 mm
Cseppmintás hídlemez vastagság	6/8 mm - 8/10 mm
Max. pontszerű terhelés, kiegyenlítő hídlemeze	
6 mm-es cseppmintás lemez	1,3 N / mm ²
8 mm-es cseppmintás lemez	6,5 N / mm ²
Orrlemez anyaga és hossza	acél, 400 / 500 mm
Vezérlőegység védelmi osztálya	IP 54
Hőmérséklet-tartomány, hidraulikaolaj	-20°C - +60°C
Mágnesszelepek	24 V / DC 18W S1
Névleges feszültség	400V 3-fázisú
Névleges motorteljesítmény	0,75 kW
Európai szabvány	EN 1398
	Rámpakiegyenlítők

Méretetek

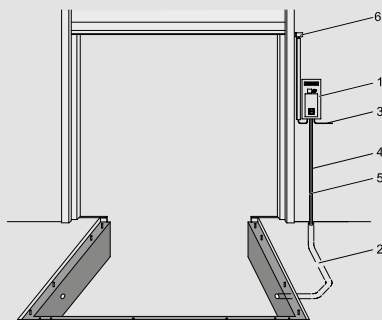


NL	Névleges hosszúság
OL	Teljes hossz
GL	Lejtés hossza
NW	Névleges szélesség
LL	Orrlemez hossza
LH	Kiegyenlítő magassága
A	Munkatartomány a rámpaszint felett
B	Munkatartomány a rámpaszint alatt

Méretetek				Függőleges munkatartomány			
				LL 400		LL 500	
NL	OL	GL	LH	A	B	A	B
2000	NL+330	NL+190	600	260	280	-	-
	NL+330	NL+190	700	290	330	180	360
2250	NL+330	NL+190	600	290	275	-	-
	NL+330	NL+190	700	300	345	180	380
2500	NL+330	NL+190	600	310	270	-	-
	NL+330	NL+190	700	390	340	270	360
2770	NL+330	NL+190	600	335	270	-	-
	NL+330	NL+190	700	400	340	290	360
3000	NL+330	NL+190	600	340	265	-	-
	NL+330	NL+190	700	400	335	280	290
3500	NL+330	NL+190	800	495	335	390	345
4000	NL+330	NL+190	900	540	335	430	345
4500	NL+330	NL+190	900	590	335	480	345

Névleges szélesség 1750, 2000, 2200

Elektromos előkészítés



- 1 Vezérlőegység (a csomag része)
- 2 Védőcső a vezetékek számára: 70 mm belső átmérő, hajlítás < 45° (külön kell beszerezni)
- 3 Tápegység: 3 / N / PE AC 50 Hz
230 / 400V
Hálózati biztosíték: DO 10 A gL
Motorteljesítmény: 0,75 kW
- 4 Kábel: 7 x 0,75 mm²
- 5 Motorkábel: 4 x 1,5 mm²
- 6 Opcionális biztonsági kapcsoló a szekcionált kapu a rámpakiegyenlítő letiltására a kapu zárt helyzetében*

*Nem tartozik az alapfelszereltséghez

A billenő orrlemez kiegyenlítő üzemfunkciói

950 L SD / 950 LA SD



950 DL SD / 950 DLA SD



950 LS SD / 950 LSA SD

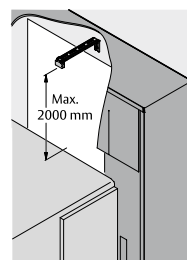
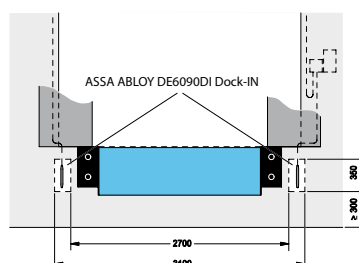
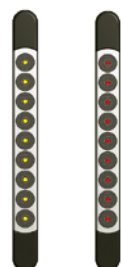


950 DLS SD / 950 DLSA SD



SD = Swingdock
L = Kiegyenlítő
A = Auto gomb
D = Kapu
S = Kaputömítés

ASSA ABLOY DE6090DI Dock-IN



Alapáras színválaszték

Piros
RAL 3002

Zöld
RAL 6005

Kék
RAL 5010

Mélyfekete
RAL 9005